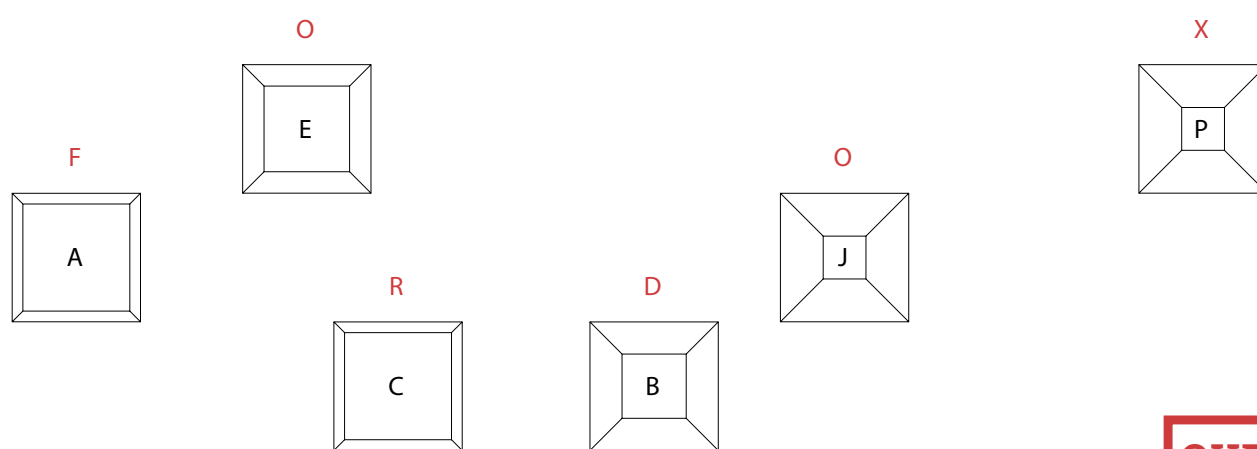
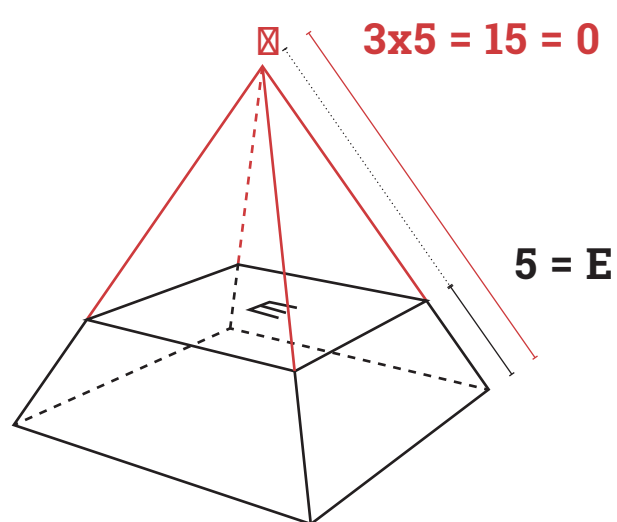
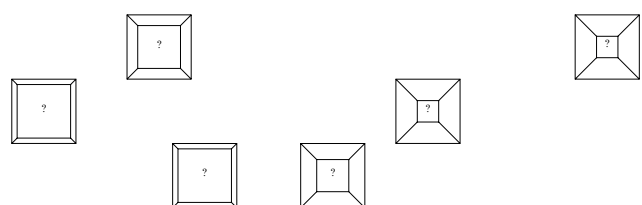


[zadání]



OXFORD

[řešení]

Útvary trochu připomínají klávesy na klávesnici a jdou také jednoznačně namapovat na řádky klávesnice obsahující základních 26 písmen anglické abecedy. Napíšeme si ke každé „klávěse“ její písmeno.

Klávesy jsou defacto komolými jehlany. Otazníček na každé klávěse je vertikálně trochu vyosený tak, že tečka v otazníku odpovídá vrcholu jehlanu, který by vznikl, kdybychom komolé jehlany v šířce doplnili až do špičky.

U základny má současný komolý jehlan výšku 0. Pokud si představíme, že v úrovni horní stěny má výšku odpovídající hodnotě písmene na ní natištěné (př. E = výška 5), pak můžeme vždy dopočítat výšku doplněného jehlanu a dosadit za otazníky po řádcích klávesnice čtené heslo.

[vaše komentáře]
